

# Fujiyama

## INSTALLATIONS- UND BETRIEBSANLEITUNG

**CLASSIC SERIES**

**CLASSIC GLASS SERIES**

**ELITE SERIES**

**MODERN SERIES**

PL

**CE** 2195

## INHALTSVERZEICHNIS

<b>VORWORT</b> .....	<b>2</b>
<b>AUSPACKEN</b> .....	<b>2</b>
<b>MONTAGEANLEITUNG</b> .....	<b>2</b>
<b>GASANSCHLUSS</b> .....	<b>2</b>
1. Für Erdgas:	2
2. Für LPG	3
Wichtige Hinweise zur Wahl des Aufstellungsortes des Gerätes	3
MONTAGE DES GERÄTS	5
<b>ÜBERPRÜFUNG DER ANLAGE</b> .....	<b>9</b>
<b>ÄNDERUNG DER GASART</b> .....	<b>9</b>
<b>GEBRAUCHSANWEISUNG</b> .....	<b>11</b>
WICHTIGE INFORMATIONEN	11
FÜR IHRE SICHERHEIT	12
BEDIENUNG DES GERÄTS	12
ZÜNDUNG DER FERNBEDIENUNG	12
VERWENDUNG DES LÜFTERS (FÜR MODELLE MIT LÜFTER)	13
<b>REINIGUNG UND WARTUNG</b> .....	<b>13</b>
Wartung	13
Wöchentliche Wartung	13
Jährliche Wartung	13
<b>TECHNISCHE DATEN</b> .....	<b>13</b>
<b>PROBLEME UND ABHILFE</b> .....	<b>14</b>
<b>KONFORMITÄTSERKLÄRUNG</b> .....	<b>14</b>



**ÜBERPRÜFEN SIE VOR DER INSTALLATION DES GERÄTS, FÜR WELCHES GAS DAS GERÄT GEEIGNET IST UND WELCHEN DRUCK ES HAT.**



**Das Heizgerät ist von einem autorisierten Installateur zu installieren.**

## VORWORT

Sehr geehrte Kunden,  
wir freuen uns, Ihnen unseren luftdichten Gasheizautomat vorstellen zu können, der mit Erdgas oder Flüssiggas Propan und Propan-Butan betrieben werden kann.  
Bitte lesen Sie diese Betriebsanleitung vor der Installation und Benutzung sorgfältig durch.

## AUSPACKEN

Ihr Produkt besteht aus 2 Paketen, von denen eines ein Kamin ist. Bitte seien Sie vorsichtig beim Herausnehmen von Produkten aus dem Karton.

Das große Paket enthält:

- Heizgerät
- Installations- und Gebrauchsanweisungen
- Batterien (für Heizgeräte mit batteriebetriebenem Brenner)

Das Paket mit dem Kamin beinhaltet:

- Kamin
- Montagestifte und Schrauben



Bewahren Sie die "Installations- und Gebrauchsanweisung" und die Rechnung während der Garantiezeit auf.

## MONTAGEANLEITUNG

- Vergewissern Sie sich vor der Installation, dass der Gasheizautomat für das Gas geeignet ist, an das Sie er anschließen wollen. Prüfen Sie, ob es sich um LPG (Propan oder Propan-Butan) oder Erdgas handelt.
- Der Gasheizautomat darf nur von einer qualifizierten Person angeschlossen werden, d.h. von einer Person, die berechtigt ist, Gasgeräte anzuschließen.
- Bei der Dichtheitsprüfung der Gasanlage sollte der auf das Gasventil wirkende Druck 50 mbar nicht überschreiten.
- Die Umstellung von Erdgas auf Flüssiggas bzw. von Flüssiggas auf Erdgas muss von einer autorisierten Service durchgeführt werden.

## GASANSCHLUSS

### 1. Erdgas:

- Vor dem Anschluss des Erdgases kontaktieren Sie das örtliche Erdgasversorgungsunternehmen, um den Entwurf der Erdgasanlage auszuarbeiten und zu genehmigen.
- Die Heizleistung ist für Methan-Erdgas eingestellt.
- Der Gasanschluss sollte mit einem geflochtenen, CE-zertifizierten flexiblen Schlauch ausgeführt werden.



Das Heizgerät wird vom Verteiler eingestellt, und eine Umstellung auf eine andere Gasart darf nur von einem autorisierten Installateur vorgenommen werden.

## 2. Flüssiggas (LPG)

- Verwenden Sie ein Gasreduktionsmittel mit einem Ausgangsdruck von 37 mbar.
- Der PVC-Schlauch, mit dem die Gasflasche und der Gasheizautomat verbunden werden, sollte nicht länger als 125 cm sein. Sichern Sie die Enden des Schlauches mit einer Schlauchschelle.
- Verwenden Sie Gasflaschen nicht in umgekehrter oder horizontaler Lage.
- Verwenden Sie keine beschädigten Gasflaschen

### Hinweise zur Wahl des Aufstellungsortes für den Gasheizautomat

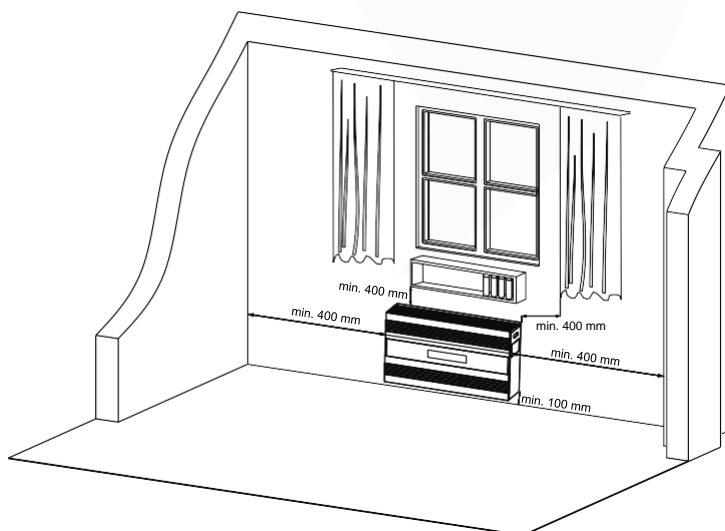
- Der Gasheizautomat sollte nicht in der Nähe von leicht brennbaren Böden, Regalen, Wänden und anderen Geräten aufgestellt werden.
- Stellen Sie den Gasheizautomat nicht an einem feuchten Ort auf.
- Das Gerät sollte gemäß den örtlichen Vorschriften an einem gut belüfteten Ort aufgestellt werden.
- Verwenden Sie nur Kaminöfen von Fujiyama. Alle Kaminanschlüsse müssen luftdicht sein.

#### A- Mindestabstände für den Innenbereich (Abb. 1);

- Abstand zur linken Wand 400 mm.
- Abstand zur rechten Wand 400 mm.
- Abstand des Heizgeräts vom Boden min. 40 mm.
- Der Vorhang sollte nicht näher als 300 mm am Gasheizautomat angebracht sein.
- Falls das Heizgerät unter einem Regal aufgestellt wird, dessen Tiefe 150 mm nicht überschreitet, sollte der Abstand zwischen dem Regal und dem Heizgerät mindestens 400 mm betragen.

#### B- Mindestabstände für den Außenbereich (Abb. 2);

- Abstand zu Balkon und Garage mindestens 600 mm.
- Abstand zu einem zu öffnenden Fenster mindestens 300 mm.
- Abstand zu Zink, Kunststoff und geerdeten Kanälen beträgt mindestens 600 mm.
- Die Länge des horizontalen Kamins beträgt mindestens 600 mm, die Länge des vertikalen Kamins mindestens 1500mm.



\*Für alle Modelle

Abb. 1

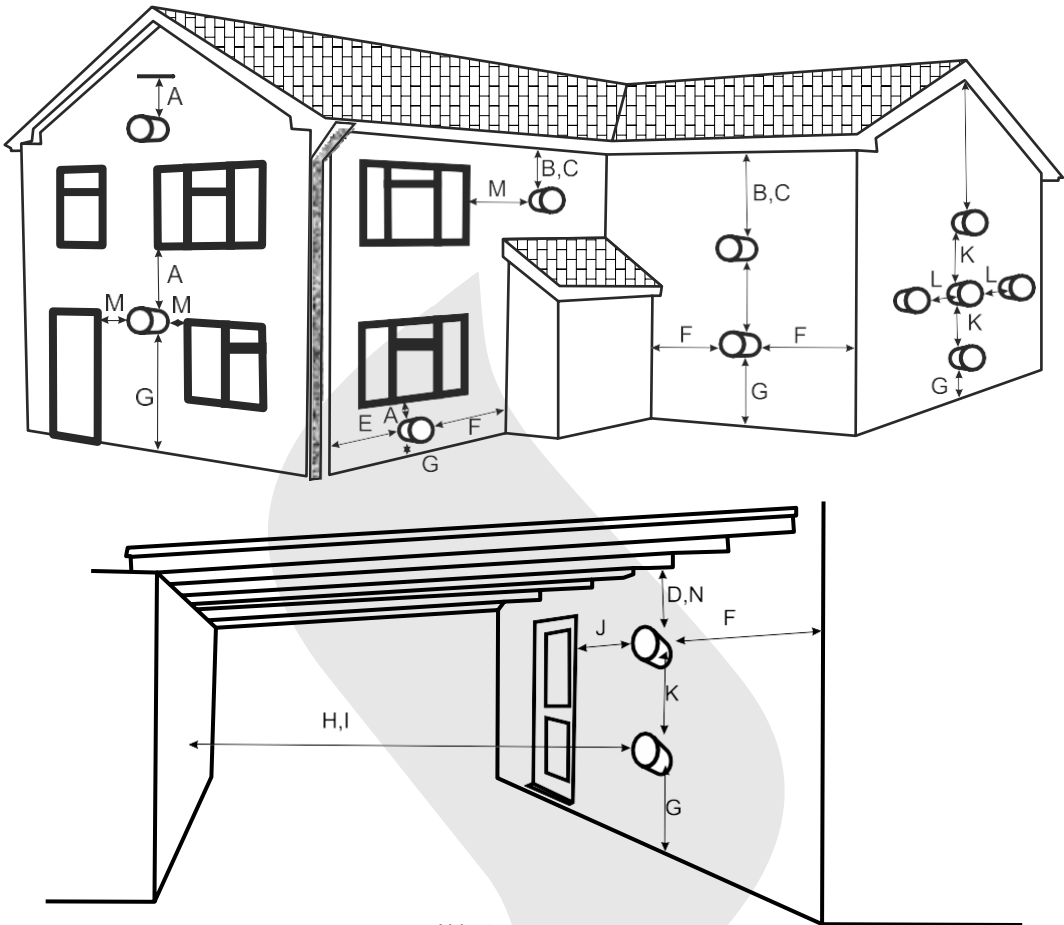


Abb. 2

	Lage vom Kaminauslass	Mindestabstand	
A	Direkt unter einem zu öffnenden Fenster, Entlüfter oder einer anderen Entlüftung	300 mm	12 in.
B	Unter der Dachrinne/dem Abflussrohr	75 mm	3 in.
C	Unter der Traufe	200 mm	8 in.
D	Unter dem Balkon	200 mm	8 in.
E	Von senkrechten Abfluss- und Erdrohren	75 mm	3 in.
F	Von Innen- oder Außenecken	300 mm	12 in.
G	Über dem angrenzenden Erdgeschoss oder Balkon	300 mm	12 in.
H	Von der dem Kamin gegenüberliegenden Wand	600 mm	24 in.
I	Zweiter Abgasausstoß	1200 mm	48 in.
J	Von einer zu öffnenden Tür oder einem Fenster unter dem Vordach	1200 mm	48 in.
K	Vertikal vom Terminal an derselben Wand	1500 mm	60 in.
L	Horizontal vom Terminal an derselben Wand	300 mm	12 in.
M	Zu einem zu öffnenden Fenster	300 mm	12 in.
N	Unterhalb des Carports	600 mm	24 in.

## Montage des Gasheizautomats

### Serie Elite

- Nehmen Sie das Gerät vorsichtig aus der Verpackung.
- Lösen Sie die 3 Schrauben, mit denen das vordere Gehäuse und der Körper befestigt sind, wie in Abb. 3.1 gezeigt.
- Heben Sie das vordere Gehäuse an und schieben Sie es zu sich. (Schrauben können nicht wiederverwendet werden).

### SERIE ELITE:

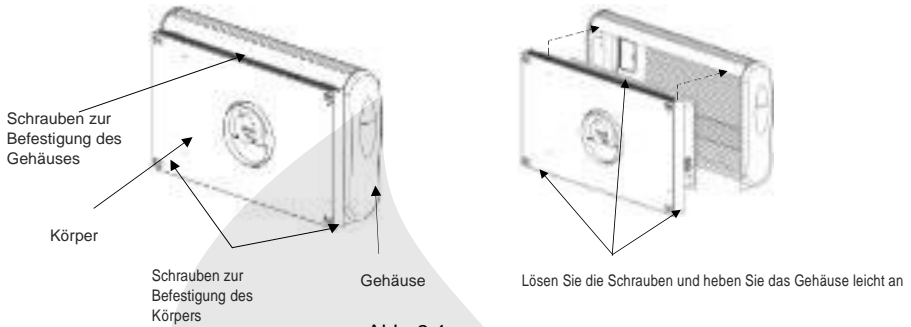


Abb. 3.1

### Classic und Modern Series

- Nehmen Sie das Gerät vorsichtig aus der Verpackung.
- Lösen Sie die 2 Schrauben, mit denen das vordere Gehäuse und der Körper befestigt sind, wie in Abb. 3.2 und 3.3 gezeigt.
- Lösen Sie die zweiteiligen Haken an der Unterseite der hinteren Gehäusestützplatte (Schrauben können nicht wiederverwendet werden)

### FÜR DIE SERIE CLASSIC / CLASSIC GLASS

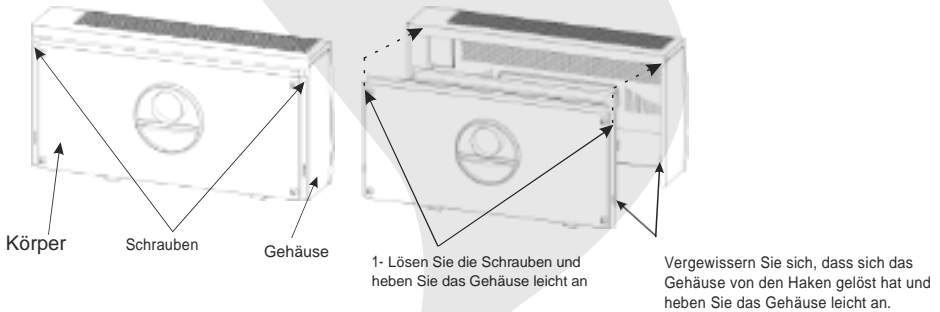


Abb.3.2

### FÜR DIE SERIE MODERN:

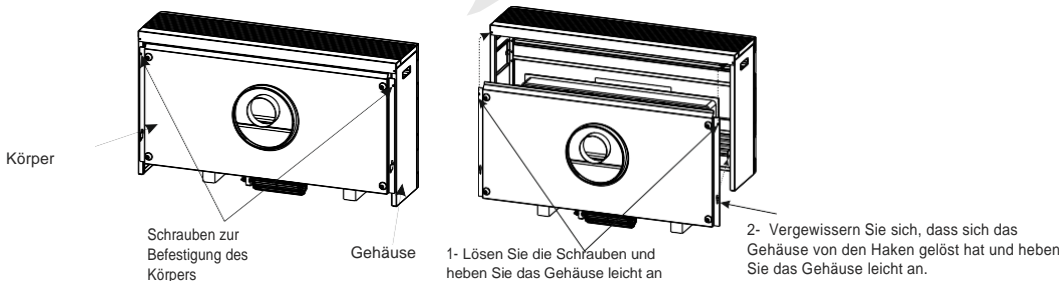
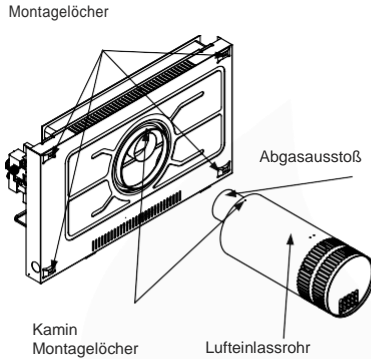


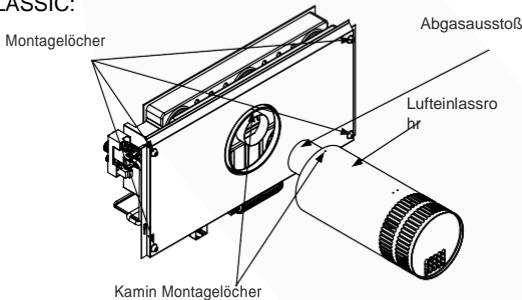
Figure 3.3

- Der Kamin und die für seine Montage erforderlichen Bauteile sind in einer separaten Verpackung enthalten. Nehmen Sie diese Teile heraus.
- Montieren Sie das Abgasrohr an der Gasauslasshalterung.
- Schrauben Sie die Montagelöcher des Kaminzubehörs (Abb. 4) an das Lufteinlassrohr, indem Sie sie zusammenfügen.

## FÜR DIE SERIE ELITE:



## FÜR DIE SERIE CLASSIC:



## FÜR DIE SERIE MODERN:

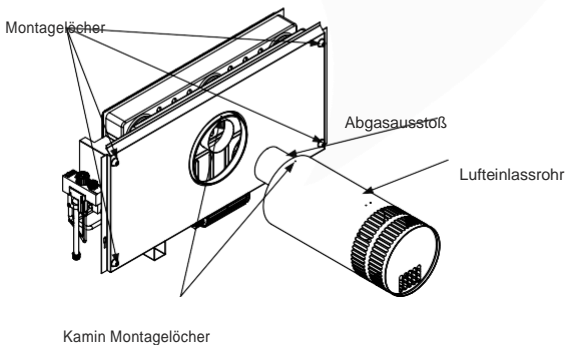
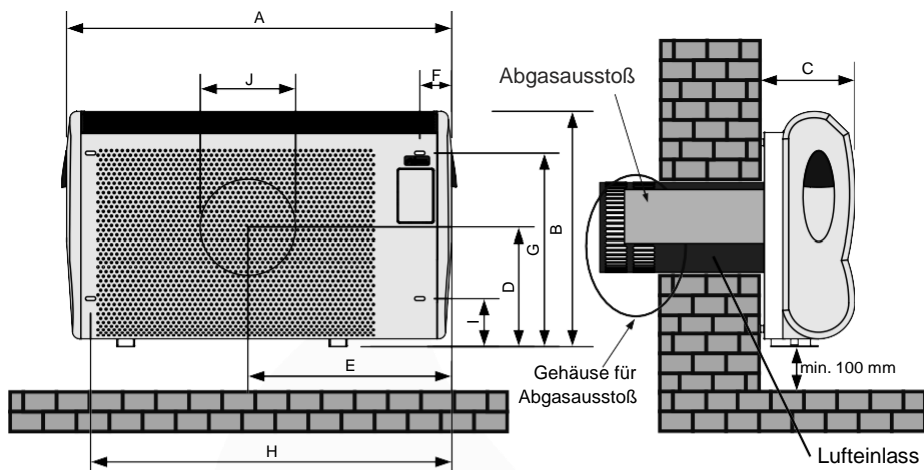


Abb. 4

- Bei dem Kamin bohren Sie das in Abb. 5 gezeigte Loch in die Wand, in der der Heizkörper zu montieren ist.
- Legen Sie den Körper des Geräts mit dem montierten Kamin in das Loch in der Wand ein.
- Platzieren Sie das Abgasausstoß-Gehäuse wie in Abb. 5 gezeigt (das Abgasausstoß-Gehäuse sollte unabhängig von der Dicke der Wand vollständig außen liegen).

## FÜR DIE SERIE ELITE:

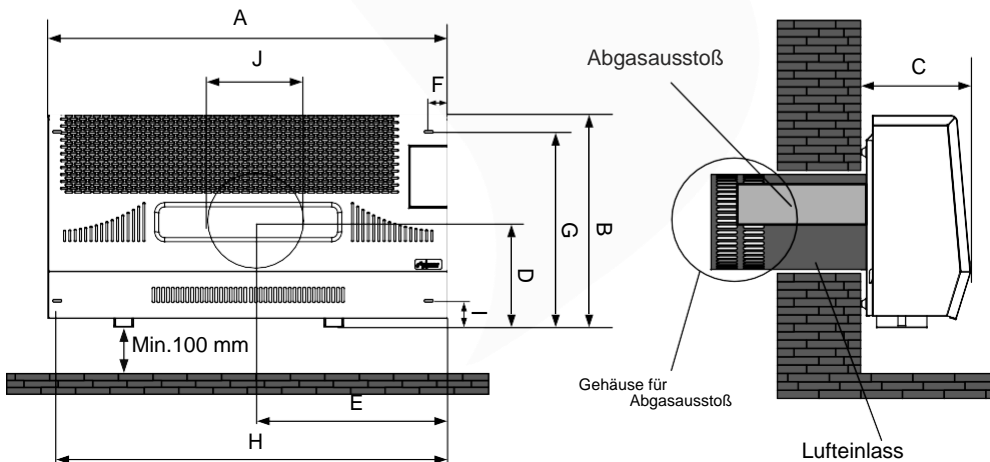


	A	B	C	D	E	F	G	H	I	J
FHS 12000 E	1075	655	260	340	560	75	575	980	45	250
FHS 9000 E	800	655	260	310	455	65	555	735	45	210
FHS 5000 E	800	655	215	380	440	65	555	735	45	210
FHS 4000 E	680	655	215	380	400	65	555	610	45	210

\* IN MILLIMETERN

Abb. 5.1

## FÜR DIE SERIE CLASSIC GLASS:

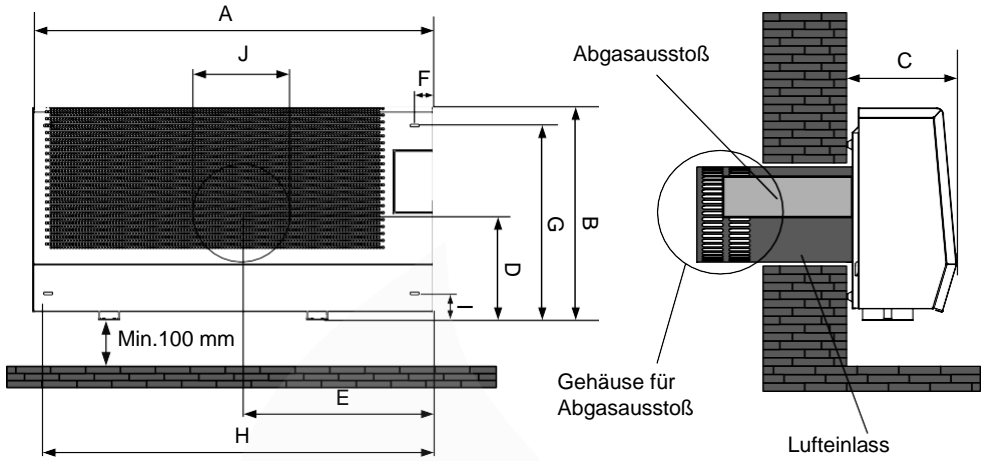


	A	B	C	D	E	F	G	H	I	J
FHS 12000 KC	1030	575	280	315	515	50	482	980	95	250
FHS 9000 KC	775	585	280	280	410	50	497	720	105	210
FHS 5000 KC	770	530	225	330	400	50	460	720	70	210

IN MILLIMETERN

Abb. 5.2

## FÜR DIE SERIE CLASSIC:

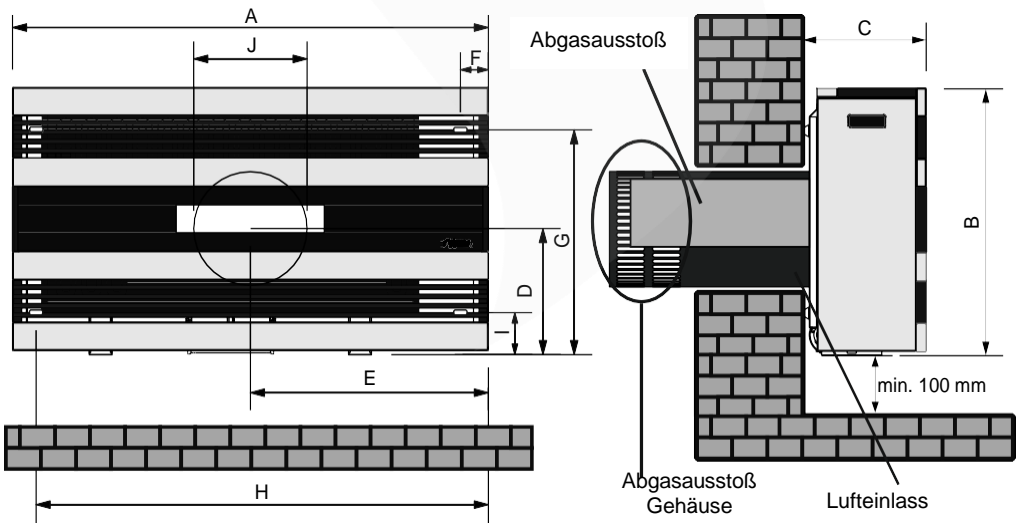


	A	B	C	D	E	F	G	H	I	J
FHS 12000 K	1030	575	280	255	515	50	475	980	85	250
FHS 9000 K	775	585	280	225	410	50	475	720	85	210
FHS 5000 K	770	530	225	330	400	50	460	720	50	210
FHS 4000 K	615	530	225	335	355	50	460	570	70	210

IN MILLIMETERN

Abb. 5.3

## FÜR DIE SERIE MODERN:



	A	B	C	D	E	F	G	H	I	J
FHS 12000 M	1030	580	265	315	520	45	485	980	90	250
FHS 9000M	770	580	226	270	420	45	485	725	90	210

Abb. 5.4

- Führen Sie nach Abschluss der Installation eine Endkontrolle durch.

## ÜBERPRÜFUNG DER ANLAGE

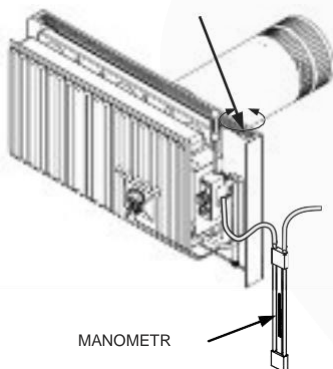
- Verhindern Sie Lecks in der Anlage
- Überprüfen Sie die Gasanschlüsse mit einem Gasleckprüfgerät auf Lecks.
- Überprüfen Sie nicht mit einer Flamme (Streichholz, Feuerzeug usw.) auf Lecks.

## ANWEISUNGEN FÜR DAS SERVICEPERSONAL

Die Ventileinstellungen des Geräts sind werkseitig und bestimmungsgemäß (Erdgas/LPG) abgestimmt. Stellen Sie das Gerät nicht eigenmächtig ein! Die folgende Tabelle ist nur für autorisiertes Servicepersonal bestimmt.

### FÜR DIE SERIE ELITE:

Drehen Sie den Drehknopf in die gewünschte Position.  
Drehen Sie die Einstellschrauben im Uhrzeigersinn ein, um den Gasfluss zu erhöhen.



Einstellschraube des Druckreglers

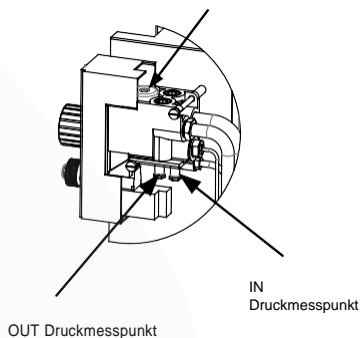
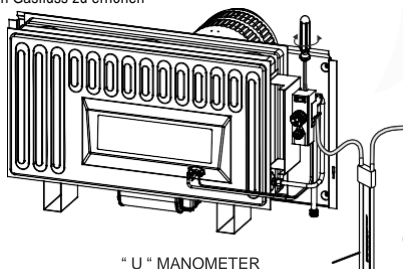


Abb. 6.1

### FÜR DIE SERIE CLASSIC / CLASSIC GLASS

Drehen Sie den Drehknopf in die gewünschte Position.  
Drehen Sie die Einstellschrauben im Uhrzeigersinn ein, um den Gasfluss zu erhöhen



Einstellschraube des Druckreglers

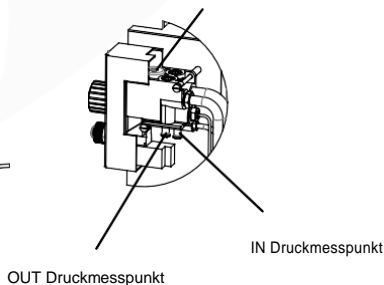
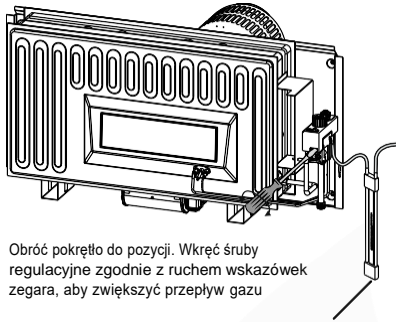


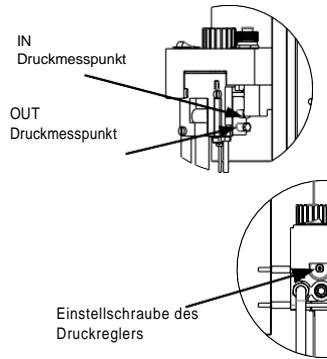
Abb. 6.2

## FÜR DIE SERIE MODERN:



Obróć pokrętkę do pozycji. Wkręć śruby regulacyjne zgodnie z ruchem wskazówek zegara, aby zwiększyć przepływ gazu

" U " MANOMETER



Einstellschraube des Druckreglers

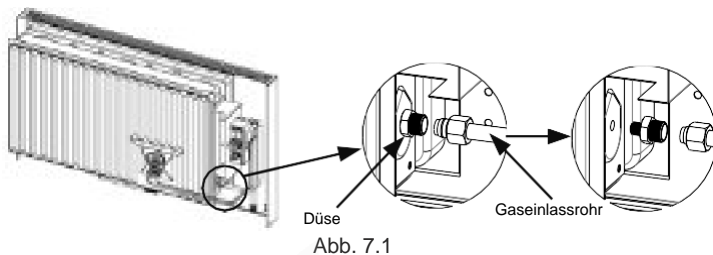
Figure 6.3

## EINSTELLUNGEN FÜR ALLE SERIEN

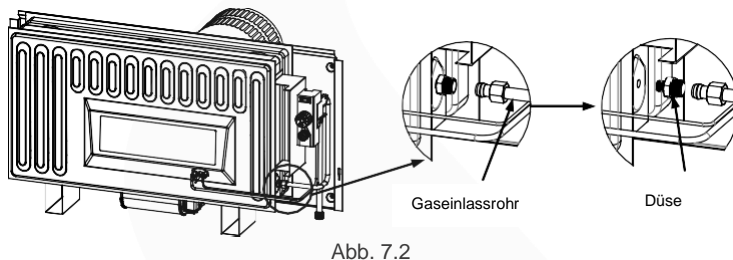
	Gasart	G30	G31	G20
Produkt	Druck	30 mbar	37 mbar	20 mbar
	Düse	1.1 mm	1.1 mm	1.9 mm
FHS 4000	Druck am Brenner	28 mbar	28 mbar	9.5 mbar
	Düse	1.2 mm	1.2 mm	2.0 mm
FHS 5000	Druck am Brenner	29 mbar	29 mbar	10.5 mbar
	Düse	1.5 mm	1.5 mm	2.3 mm
FHS 9000	Druck am Brenner	19 mbar	24 mbar	15 mbar
	Düse	1.74 mm	1.74 mm	2.8 mm
FHS 12000	Druck am Brenner	17 mbar	23 mbar	13 mbar

- Um das Gerät in allen Gasarten betreiben zu können, sind Düsen mit den entsprechenden Lochdurchmessern für die jeweilige Gasgruppe einzusetzen. Je nach Gasart wird das Gerät mit der Düse nach der obigen Tabelle betrieben
- Zum Ersetzen der Düse entfernen Sie zunächst das Gehäuse des Geräts, wie unten dargestellt. Zuerst wird das Einlassrohr, dann die Düse in der dargestellten Reihenfolge entfernt. Die Düse hat den richtigen Durchmesser für das in dem Land verwendete Gas und wird an den Brenner angeschlossen. Das Einlassrohr des Brenners wird dann an die Düse angeschlossen. Ist der Umbau abgeschlossen, werden das Gerät und die Gasanschlüsse mit Seifenschaum oder einem Gasleckdetektor auf Dichtheit geprüft.
- Der Brenner muss sofort zünden und die Flamme muss sich schnell und gleichmäßig ausbreiten und den gesamten Brenner anzünden. Die Flamme darf nicht vom Brenner aufsteigen.
- Die Einstellungen dürfen nie verändert werden.
- Setzen Sie sich mit einem autorisierten Service in Verbindung, wenn ein Gasanschluss erforderlich ist.
- Ein autorisierter Service kann den Gasdruck am Brennereinlass der Gasanlage im Raum einstellen.
- Wenn die Einstellschraube im Uhrzeigersinn gedreht wird, ist der Druck höher.
- Der Gasdruck ist mit einem Manometer oder einem digitalen Druckmesser zu messen.
- Setzen Sie den Manometerschlauch an der Druckmessstelle im Ventil an.

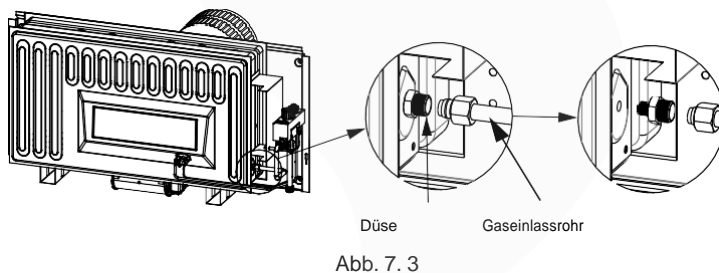
## FÜR DIE SERIE ELITE:



## FÜR DIE SERIE CLASSIC / CLASSIC GLASS:



## FÜR DIE SERIE MODERN:



## BEDIENUNGSANLEITUNG

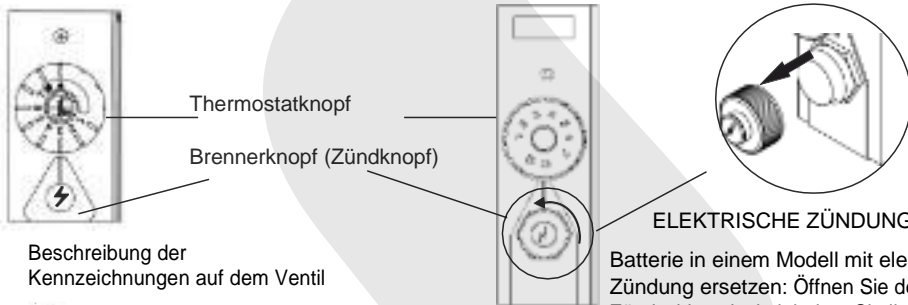
### WICHTIGE INFORMATIONEN

- Reparaturen und Einstellungen am Gerät dürfen nur von einem autorisierten Service durchgeführt werden. Der Anschluss an die Gasanlage bei Betrieb mit Erdgas ist von einer Person mit entsprechenden Fachkenntnissen und einer entsprechenden Schulung durchzuführen.
- Auf oder in der Nähe des Typenschildes sind Informationen über die Ventileinstellungen und den Verwendungszweck (Erdgas/LPG) angegeben.
- Stellen Sie sicher, dass das Gerät für die verwendete Gasart geeignet ist.
- Benutzen Sie nie das Gerät, das nicht an die Kaminanlage angeschlossen ist.
- Benutzen Sie das Gerät nicht, wenn die Glasfront oder -platte zerbrochen, entfernt oder beschädigt ist.
- Lassen Sie Kinder nicht unbeaufsichtigt im Raum, während das Heizgerät in Betrieb ist. Achten Sie darauf, dass Kinder nicht näher als 1,5 m an das Gerät herankommen, um zu verhindern, dass sie die heißen Oberflächen berühren. Wir erklären, dass unser Gasheizautomat eine sichere Temperatur für Kinder bis zu einem Abstand von 1,5 m erzeugt.

- Vorhänge sollten nicht in einem min. Abstand von 600 mm über dem Gerät angebracht werden.
- Decken Sie keine Seite des Heizgeräts mit einem Handtuch, Kleidung, einer Decke usw. ab.
- Versuchen Sie nicht, das Heizgerät mit einer offenen Flamme anzuzünden. Benutzen Sie dazu den Zündknopf.
- Wenn Sie Gasdämpfe im Raum riechen oder Kopfschmerzen haben, schalten Sie den Gasheizautomat vollständig aus und lüften Sie den Raum.
- Um den Gasheizautomat im Notfall abzuschalten, muss das Hauptventil der Gasanlage im Haus/Zimmer vollständig zuge dreht oder das Gasflaschenventil abgestellt werden.
- Die Luft in dem Raum, in dem unser Heizgerät betrieben wird, muss mehrmals am Tag geöffnet werden, um die Sauerstoffmenge zu erhöhen
- Um das Heizgerät vollständig abzuschalten, drehen Sie das Gasventil oder die Gasflaschen ab.

## GERÄT BEDIENEN

Position des Thermostatknopfs	1	2	3	4	5	6	7
Temperatur in Grad°C	13	17	20	24	30	33	38




Beschreibung der  
Kennzeichnungen auf dem Ventil


- : AUS
- ▲ : Anzünden
- 1 : Min. Temperatur
- 2-6 : Zwischentemperaturen
- 7 : Max. Temperatur

### ELEKTRISCHE ZÜNDUNG

Batterie in einem Modell mit elektrischer Zündung ersetzen: Öffnen Sie den Zündschlossdeckel, indem Sie ihn gegen den Uhrzeigersinn drehen. Entfernen Sie die alte Batterie und ersetzen Sie sie durch eine neue. 1,5 V - verwenden Sie Alkalibatterien mit der Bezeichnung AA. **WARNUNG:** Überprüfen Sie die AA-Batterie regelmäßig auf Auslaufen.

## FERNBEDIENUNG EINSCHALTEN

- Öffnen Sie den Gashahn der Gasanlage im Raum oder der Gasflasche.
- Stellen Sie den Einstellknopf des Thermostats auf die Zünd- und Fernbedi~~n~~gungsposition.
- Drücken Sie das Ventil nach unten und drücken Sie gleichzeitig den roten Zündknopf .
- Halten Sie ihn gedrückt, bis die Zündflamme zündet.
- Die Zündflamme ist hinter der Frontscheibe des Geräts sichtbar.
- Nachdem die Flamme an der Fernbedienung erscheint, halten Sie ihn weitere 10–15 Sekunden gedrückt, um das Sicherheitsventil zu öffnen.
- **Achtung!** Die Zündflamme kann etwas länger brauchen, um zu zünden, wenn der Gasheizautomat zum ersten Mal betrieben wird oder wenn das Gerät längere Zeit nicht benutzt wurde. Das ist auf den Luftgehalt im Gasschlauch zurückzuführen.
- Sobald die Zündflamme vollständig gezündet ist, zünden Sie den Brenner an, indem Sie den Thermostat-Einstellknopf im Uhrzeigersinn auf Position 1-7 drehen.
- Stellen Sie den Drehknopf auf die gewünschte Heizstufe (1-2-3-4-5-6-7). Wenn die Umgebungstemperatur die von Ihnen am Thermostat eingestellte Stufe erreicht, schaltet sich der Brenner automatisch ab. Fällt die Umgebungstemperatur unter die von Ihnen eingestellte Stufe, dann schaltet sich der Brenner automatisch wieder ein. Wenn das Heizgerät aus irgendeinem Grund stoppt, drehen Sie den Thermostatknopf auf die Position "0".  
Hinweis: Nach dem Anzünden das Heizgeräts und Ausschalten des Thermostatknopfes - wenn Sie es neu starten wollen, warten Sie ca. 2-3 Minuten ab. Wenn Sie das Gerät früher anzünden wollen, ist dies nicht möglich, weil das Sicherheitssystem aktiv ist. Dies ist kein Defekt, sondern eine Funktion des Sicherheitssystems.

Wenn das Heizgerät für eine kurze Zeit nicht benutzt wird, stellen Sie den Thermostatknopf auf die Punktposition  auf diese Weise erlischt der Brenner, aber die Zündflamme brennt weiter.

- Um den Brenner wieder anzuzünden, drehen Sie einfach den Thermostatknopf auf die gewünschte Position (z.B. 3-4-5).
- Wenn Sie das Heizgerät ausschalten wollen, stellen Sie den Thermostatknopf durch Drehen gegen den Uhrzeigersinn auf die Position "0". Der Brenner erlischt.
- Wenn eine Flammenüberwachungseinrichtung, die die Flamme anzündet, absichtlich oder versehentlich gelöscht wird, versuchen Sie nicht, das Gas erneut zu entzünden, bevor nicht min. 3 Minuten verstrichen sind.

## GEBLÄSEBETRIEB (für Modelle mit Gebläse)

- Um das Gebläse zu starten, stellen Sie den Gebläseschalter auf die Position "ON". Wenn Sie das Gebläse nicht laufen lassen wollen, können Sie es mit demselben Schalter ausschalten.
- Der Motor verbraucht 24 W/h Strom.

## WARTUNG

- Alle Wartungsarbeiten sind bei ausgeschaltetem und kaltem Heizgerät durchzuführen.
- Reinigen Sie den Heizkörper mit einem weichen, trockenen und feuchten Tuch.
- Zur Reinigung des Heizkörpers verwenden Sie keine Reinigungsmittel, Scheuermittel oder Lösungsmittel.
- Der Staub in der Innenkammer muss gereinigt werden.

Eine vollständige Wartung und Reinigung des Heizgeräts ist mindestens alle zwei Jahre von einem autorisierten Service durchzuführen.

- Verbrennender Staub kann einen unangenehmen Geruch verursachen.
- Wenn ein Bauteil verschlissen ist, ersetzen Sie es durch ein neues.

## Wöchentliche Wartung

- Führen Sie eine Sichtprüfung der Abgasanlage des Heizgeräts durch, um festzustellen, ob Verschmutzungen oder Korrosion vorhanden sind.
- Entfernen Sie, wenn möglich, Verunreinigungen aus dem Kamin.

## Jährliche Wartung

- Es wird empfohlen, in jeder Heizperiode zuerst die folgenden Punkte zu überprüfen:
  - Reinigung und Einstellung des Brenners
  - Reinigung der Gaswege, des Kamins und der Rohre
  - Allgemeine Reinigung des Heizkörpers

- Alle Reparaturen und jährliche Wartungsarbeiten sind von autorisierten Fachkräften durchzuführen!

## TECHNISCHE DATEN

Modell		FHS 4000			FHS 5000			FHS 9000			FHS 12000		
Nox limit													
Typ		C11			C11			C11			C11		
Kategorie		II2H3B/P - II2H3P			II2H3B/P - II2H3P			II2H3B/P - II2H3P			II2H3B/P - II2H3P		
Gas		Verbrauch	Düse	Druck	Verbrauch	Düse	Druck	Verbrauch	Düse	Druck	Verbrauch	Düse	Druck
	G30 (30) LPG	0,32 Kg/h	1,10 mm	29 mbar	0,40 Kg/h	1,20 mm	28 mbar	0,6 Kg/h	1,50 mm	19 mbar	0,70 Kg/h	1,74 mm	30 mbar
	G30 (37) LPG	0,32 Kg/h	1,10 mm	29 mbar	0,40 Kg/h	1,20 mm	28, mbar	0,552 Kg/h	1,50 mm	24 mbar	0,70 kg/h	1,74 mm	30 mbar
	G20 (20) NG	0,46 m³/h	1,90 mm	9,5 mbar	0,53 m³/h	2,00 mm	10,5 mbar	0,73 m³/h	2,30 mm	15 mbar	1,05 m³/h	2,8 mm	13 mbar
Ausgangsleistung		4 kW			5 kW			7,5 kW			10 kW		
Luftrohr		205 mm			205 mm			205 mm			250 mm		

## WARNUNGEN UND SICHERHEITSHINWEISE

1. Wenn die Fernbedienung nicht angezündet wird	
Erdgas- oder Gasflaschenventil kann geschlossen sein Kein Gas vorhanden	Öffnen Sie das Ventil Gasflasche ersetzen, Gasanschlüsse mit Seifenschaum auf Dichtheit prüfen
Erdgasventil kann geschlossen sein Heizgerätventil kann geschlossen sein	Kontaktieren Sie Ihren Erdgaslieferanten Drehen Sie den Knopf in die offene Position und zünden Sie das Heizgerät an
Die Fernbedienung zündet an, erlischt aber nach einer Weile	Drehen Sie den Knopf auf die Zündposition und versuchen Sie, das Heizgerät anzuzünden. Beobachten Sie durch den Sucher, ob eine Flamme erscheint. Wenn sie anzündet, dann aber erlischt, wiederholen Sie den Vorgang. Möglicherweise gibt es Luft im Rohr (beim ersten Anzünden oder nach längerer Betriebspause)
Der Zünder kann die Fernbedienung nicht anzünden	Schrauben Sie den Zündknopf ab und überprüfen Sie, ob die Batterie eingelegt und nicht entladen ist
2. Wenn die Fernbedienung erlischt	
Der Knopf bleibt zu lange in der Position „Zündung“	Schrauben Sie den Zündknopf ab und überprüfen Sie, ob die Batterie eingelegt und nicht entladen ist
Der LPG-Druckminderer hat möglicherweise einen zu hohen Druck	Bei Flüssiggasverbrauch sollte der Druckregler der Gasflasche 300 mmSS (37 bmbar) anzeigen. Wird ein anderer Wert angezeigt, tauschen Sie sie aus.
Der Erdgasdruck ist möglicherweise zu hoch	Das Druckreduktionsmittel sollte einen Wert von 200 mmSS (20 mbar) anzeigen. Wird ein anderer Wert angezeigt, tauschen Sie sie aus
Abgasausstoßrohr blockiert	Überprüfen Sie den Zustand des Abgasausstoßrohrs

## KONFORMITÄTSERKLÄRUNG

### KONFORMITÄTSERKLÄRUNG

Wir erklären hiermit, dass das in dieser Betriebsanleitung beschriebene Gerät gemäß der EU-Richtlinie 2016/426 hergestellt, konzipiert und geprüft wurde

<b>Hersteller</b>	: ERSEL ISITMA ENERJİ SİSTEMLERİ VE EKİP. EV VE BÜRO GER.
<b>Anschrift</b>	: TC. SAN. LTD. ŞTİ
<b>Produkt</b>	: ORGANIZE SAN. BÖL. 20.CD NO: 66 KAYSERİ / TÜRKİYE
<b>Typ</b>	: Gaskonvektor
<b>Zertifikatsaussteller / Identifikationsnummer</b>	: C11, B11BS
<b>Marke</b>	: SZUTEST UYGUNLUK DEĞERLENDİRME A.Ş - 2195
<b>Modell</b>	: FUJİYAMA / ERSEL
<b>Zertifikat Nr. , Modul B :</b>	: FHS 12000, FHS 9000, FHS 5000, FHS 4000, FBS 14000, FHS 11000
<b>Zertifikat Nr. , Modul C2 :</b>	: 2195 – GAR - 2033901
<b>Gemäß der Norm</b>	: 2195 – GAR - 2235001
	: EN 613:2002/A1:2006



Piecyki Gazowe Sp. z o.o.

26-050 Zagnańsk

Ul. Kielecka 3

Tel: +48412510078

Http: [www.piecykigazowe.com.pl](http://www.piecykigazowe.com.pl)

E-Mail: [info@piecykigazowe.com.pl](mailto:info@piecykigazowe.com.pl)